

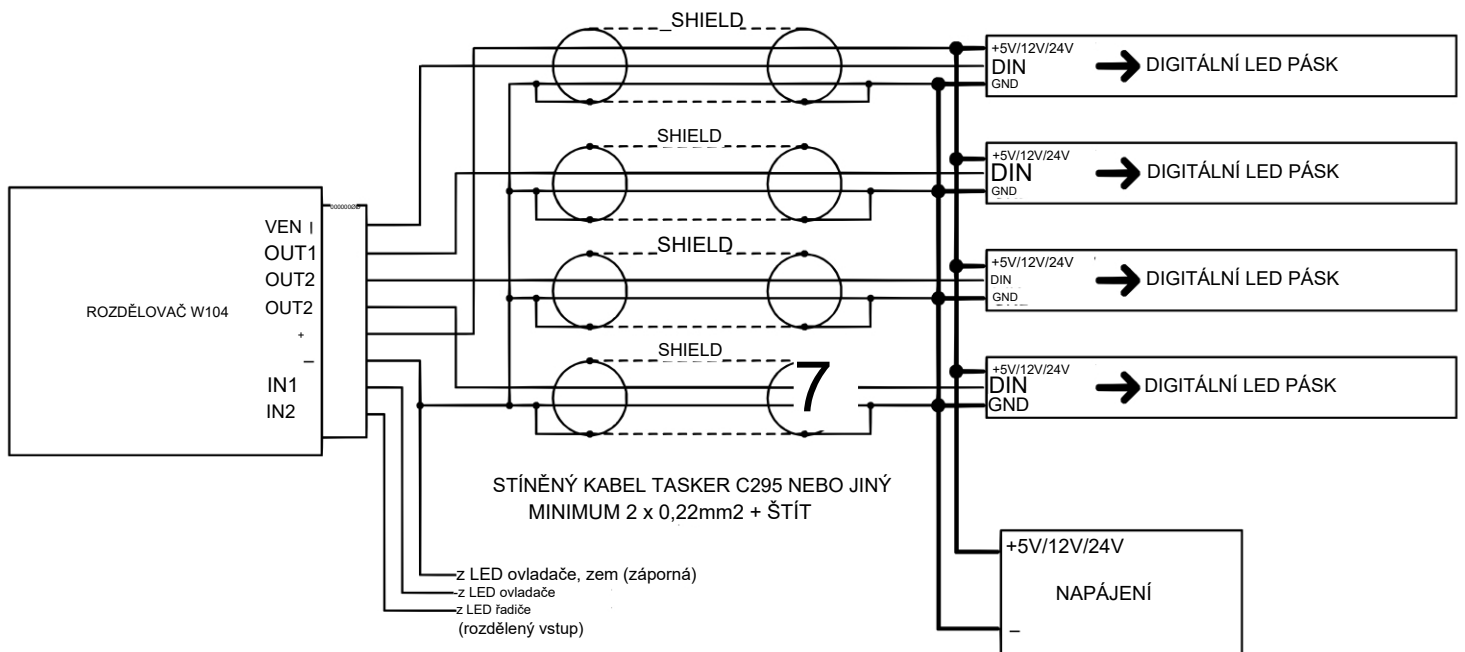
LED rozbočovač W104 se používá k zesilování a oddělení digitálních signálů z LED pásků nebo modulů. Rozdělovač vyžaduje Moc. Má dva vstupy, z nichž každý je rozdělen na dva výstupy. Jeden signál lze tedy rozdělit na čtyři nebo dva signály lze rozdělit na dvakrát.

#### Parametry rozbočovače

- napájecí napětí: 5 ... 24V
- podporované integrované obvody (digitální diody): WS2811, WS2812S, WS2812B, WS2812D, PD9823, Sk6812, Tm1803, TM1804, TM1809, TM1814, UCS1903, UCS1909, UCS1912, UCS2903, UCS2909, UCS2912, APA104
- rozměry: 60 x 84 x 30mm

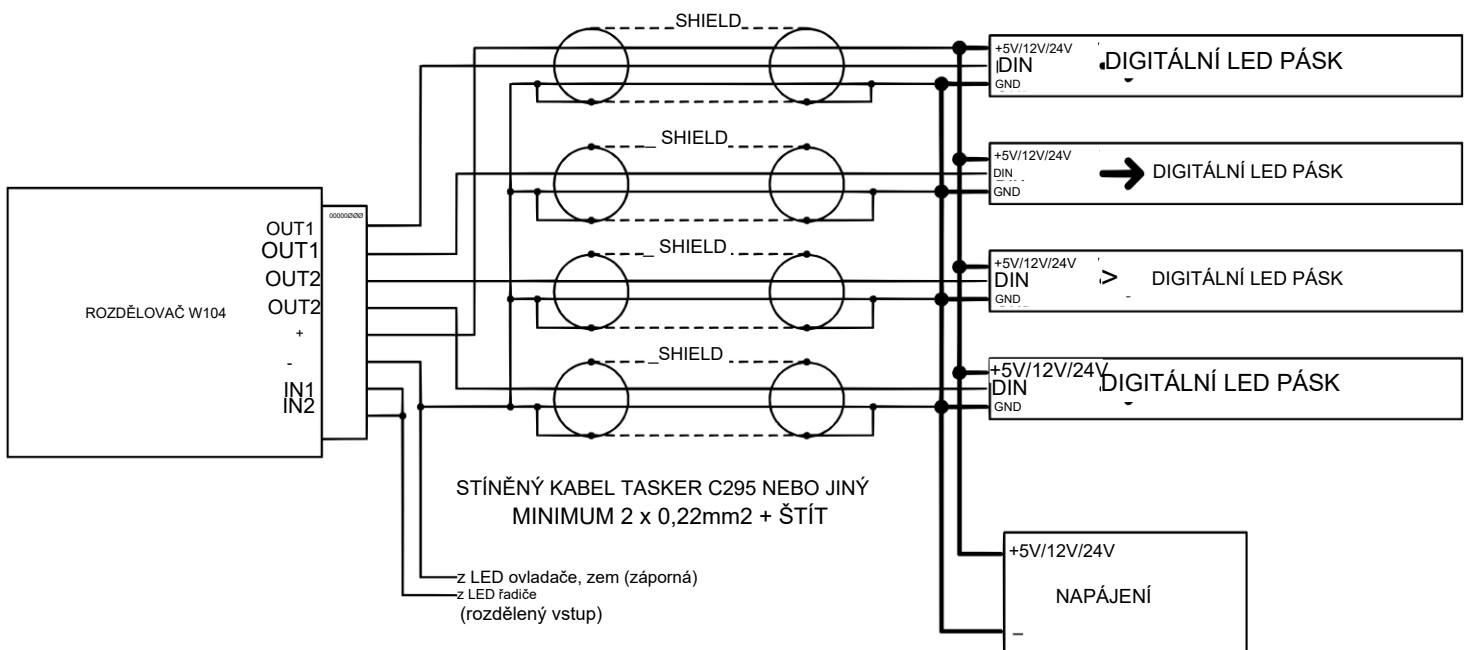
#### Příklad spojení

Rozdělení dvou vstupů na dva páry nezávislých výstupů

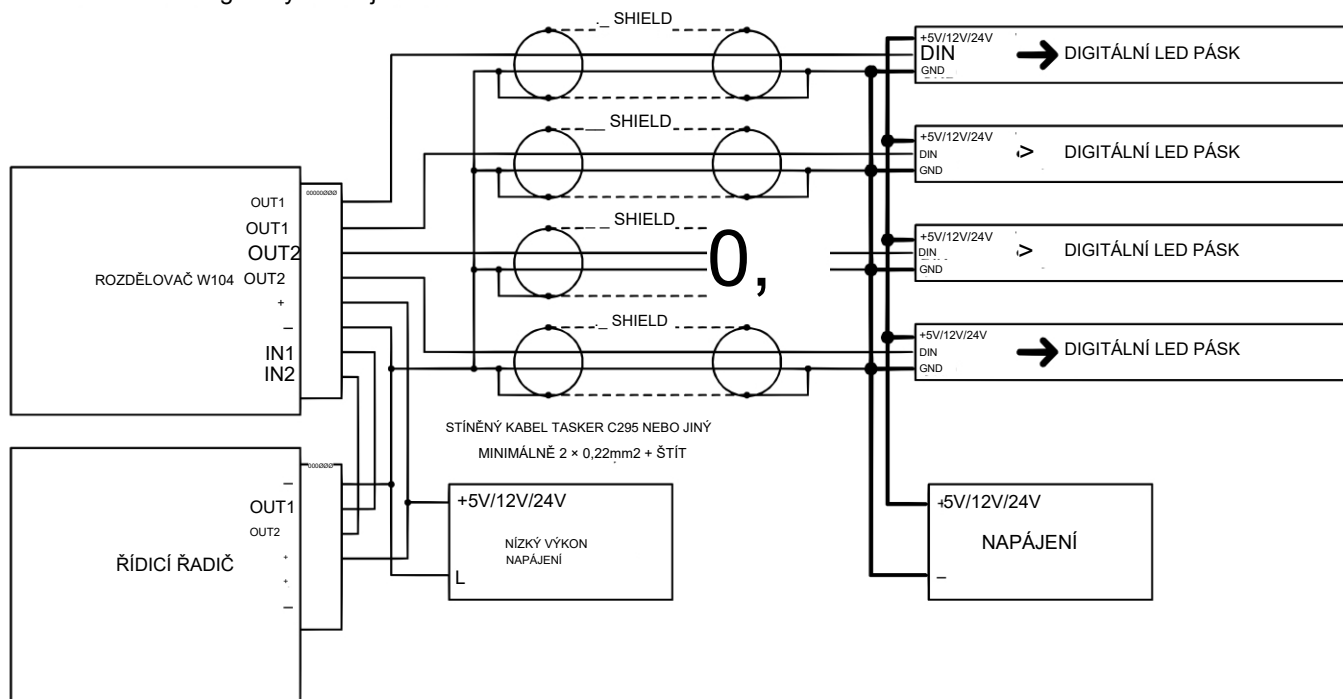


#### Příklad spojení

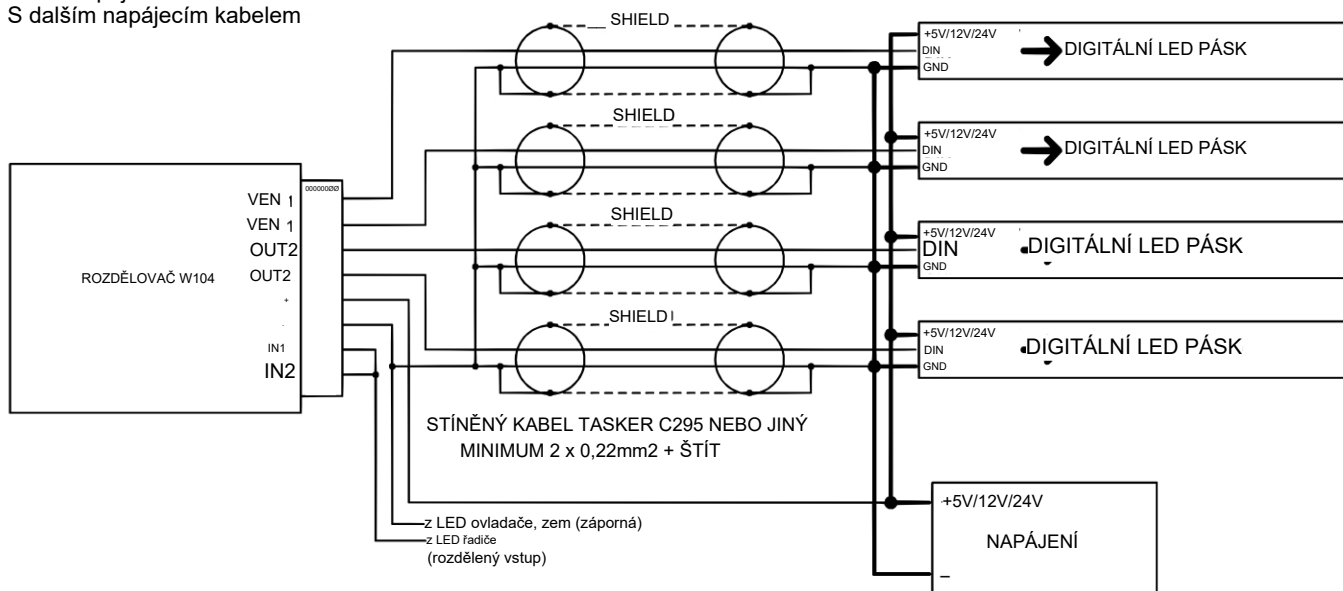
Rozdělení vstupu na čtyři výstupy.



**Příklad spojení  
S dalším nízkoenergetickým zdrojem.**



**Příklad spojení  
S dalším napájecím kabelem**



**Požadované podmínky ukládání zařízení:**

- pouze v uzavřených místnostech bez par a žíravých látek.
- okolní teplota  $-30\text{ }^{\circ}\text{C}$  až  $+40\text{ }^{\circ}\text{C}$ , vlhkost vzduchu: 30 % až 90 % (nekondenzující)

**Likvidace zařízení:**

- zařízení nesmí být likvidováno v běžných kontejnerech na odpad. Zbytečné nebo použité produkty by měly být doručeny do speciálního Centra pro třídění odpadu provozovaná městskými úřady.

Výrobce nenese odpovědnost za možné důsledky vyplývající z nesprávné instalace nebo nesprávného použití zařízení, nedodržení provozních pokynů a samooprava.

**Požadované provozní podmínky zařízení:**

- okolní teplota od  $+1\text{ }^{\circ}\text{C}$  do  $+40\text{ }^{\circ}\text{C}$  - relativní vlhkost od 30 % do 75 %
- montáž zařízení může provádět pouze osoba s odpovídajícími kvalifikacemi
- Ovládací kabel LED pásku (připojený k výstupu zařízení) by neměl být delší než 10 cm. Pokud je potřeba, delší kabeláž, Řídicí signál by měl být veden stíněným (koaxiálním) kabelem.

Výběr kabelu a odpovědnost za možné rádiové rušení způsobené nesprávným zapojením leží na instalatérovi zařízení.

- připojený digitální LED pásek nebo digitální LED moduly musí splňovat příslušnou elektromagnetickou kompatibilitu standardy.
- připojit zařízení s odpojeným zdrojem napájení
- provoz zařízení není možný v blízkosti zdrojů tepla nebo škodlivého záření a v dosahu silného Elektromagnetické pole
- vyčistit kryt vlhkým hadříkem, bez odpojeného zdroje napájení – zařízení by mělo být chráněno proti kontakt s vodou a jinými kapalinami
- pokud má zařízení viditelné poškození, nesmí být připojeno k napájení.